



注意

 <p>禁止</p>	<p>点灯中や消灯直後は熱くなっているため器具に触れない。 やけどの原因になることがあります。</p>	 <p>指示</p>	<p>カバーは確実に取り付ける。 落下など、けがの原因になります。</p>
	<p>本製品の一部が破損した場合そのまま使用を続けない。また破損した部分に直接触れたりしない。 けが・やけど、落下の原因になることがあります。</p>		<p>天井の材質によっては、変色・変形することがあるので十分注意する。 光を発生し、熱も持つ機器のため、天井の変色・変形の原因になります。</p>
	<p>ものをぶつかけたり、衝撃をあたえない。 本製品の落下による、けが・やけどの原因になります。</p>		<p>設置して長期間使用すると、外部に異常がなくても内部の劣化は進行するので、点検する。 点検せずに使用を続けると、火災、落下による感電、けがの原因になります。</p>
	<p>LED光源を直視しない。 目に悪影響を及ぼす原因になります。</p>		<p>リモコンでスイッチを切ると、常時待機電力がかかっているため、長時間点灯しない場合は、電源（壁スイッチなど）を切る。 節電になります。</p>
	<p>ラジオやテレビなどの音響機器・映像機器を近くで使用しない。 雑音の原因になることがあります。使用する場合はできるだけ離して使用するようになしてください。</p>		<p>被照射物との距離は1m以上あける。 色あせ、変色の原因になります。</p>
	<p>リモコンの電池を交換するとき、新旧の乾電池を混ぜて使用しない。 故障の原因になります。</p>		<p>リモコンが誤動作を起こすような場合、リモコンと本体のチャンネル設定を切り替える。 ほかの機器のリモコンが本製品を動作させたりする場合、逆に本製品のリモコンがほかの機器を動作させる場合、試してください。</p>

乾電池に関する安全上の注意

■電池の使い方を誤ると、電池が液漏れ、発熱、破裂したり、けがや機器故障の原因となるので、次のことを必ず守ってください。

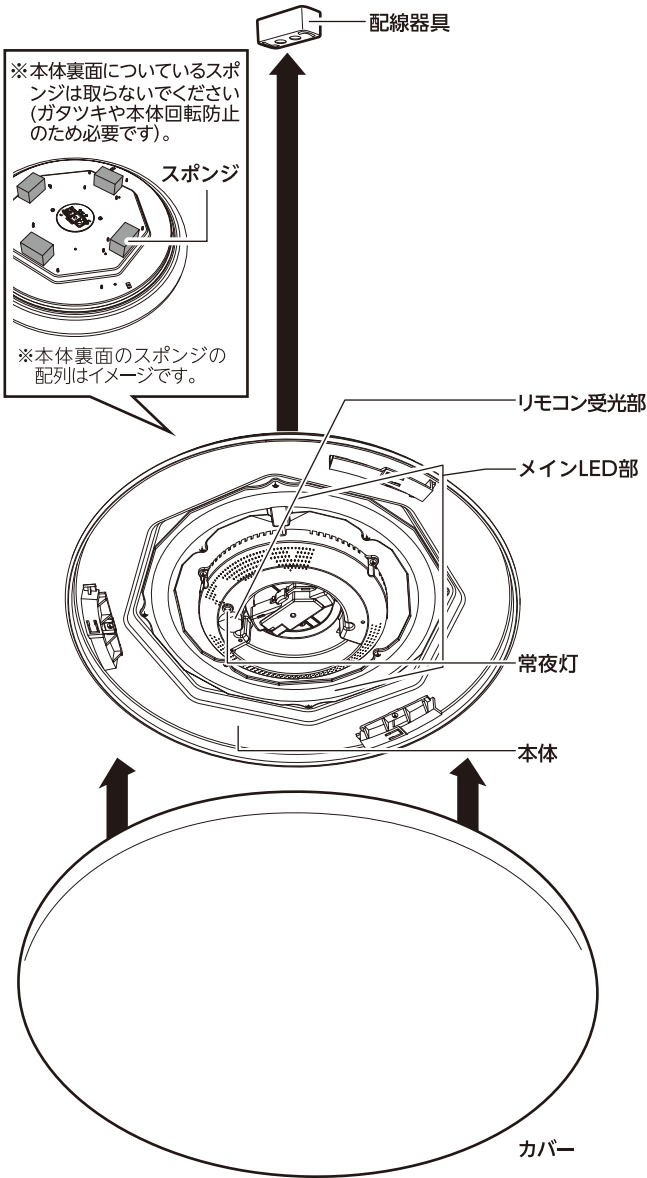
警告

- 電池は乳幼児の手の届かない所に置いてください。万一、電池を飲み込んだ場合は、すぐに医師に相談してください。
- 電池の電解液が目に入ったときは失明などのおそれがありますので、すぐに多量のきれいな水で洗い流し、医師の治療を受けてください。
- 電池を火に入れたり、加熱、分解、改造などしないでください。
- 電池の (+) (-) を逆にして使用しないでください。
- 電池の電解液が皮膚や衣服に付着した場合には、すぐに多量のきれいな水で洗い流してください。
- 電池の (+) (-) を針金などで接続したり、金属製のネックレスやヘアピンなどと一緒を持ち運んだり、保存しないでください。
- 付属の電池は充電式ではありません。充電すると液漏れ、発熱、破裂のおそれがあります。
- 使い切った電池はすぐ機器から取り出してください。
- 長期間機器を使用しない場合には、機器から電池を取り出してください。電池を入れたままにしておくと液漏れがあり危険です。

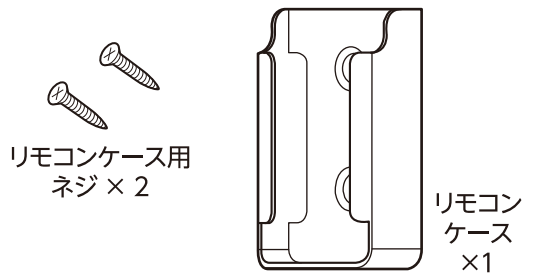
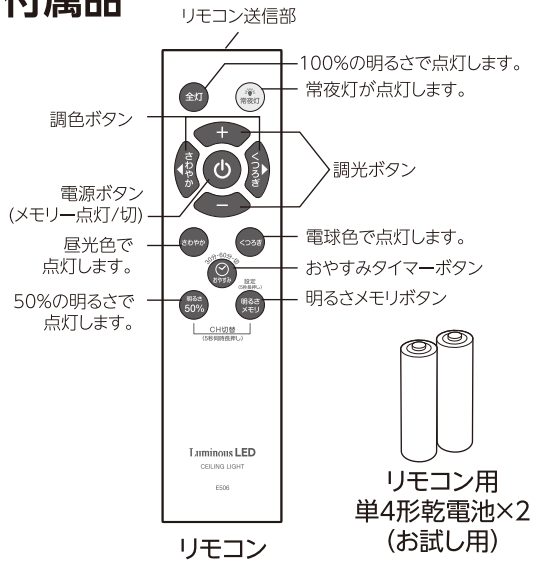
注意

- 電池を落下させたり、投げつけたりして強い衝撃を与えないでください。
- 電池の外装ラベルをはがしたり、傷つけたりしないでください。
- 新しい電池と使用した電池や古い電池、銘柄や種類の異なる電池を混ぜて使用しないでください。
- ニッケル系乾電池（オキシライド乾電池など）は絶対に使用しないでください。
- 充電式（ニカド・ニッケル水素など）電池を使用しますと、機器が持っている性能を発揮できないことがあります。（機器が誤動作するなど）
- 電池の消耗により正常に作動しない場合があります。その際は新しい電池と交換してください。
- 電池に表示されている使用推奨期間内に使用してください。

各部の名称とはたらき



付属品



※LEDの配列はイメージです。



- 取り付け・取りはずしなど、必ず電源を切って行なう。感電や故障の原因になります。
- 配線器具が設置されていない場合、工事は販売店・工事店などに相談する。配線する、配線器具を取り付けるなどの作業は、電気工事士法施行規則(第二条)で有資格者での作業(電気工事)が必要と定められています。電気工事は必ず電気工事店に依頼してください。

梱包部品一覧

お買い上げ後、同梱の部品を確認してください。

本体	1個	リモコン用単4形乾電池 (お試し用)	2本
カバー	1個	リモコンケース	1個
リモコン	1個	リモコンケース用ネジ	2本

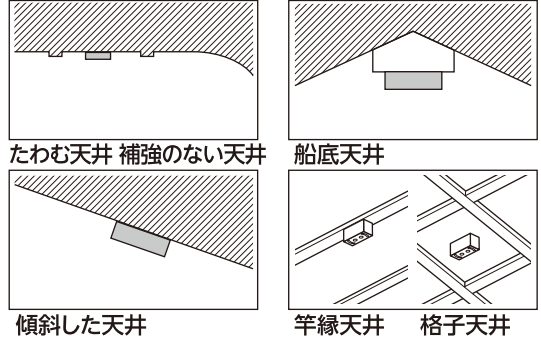
取り付けかた

取り付け前の確認事項

1. 取り付ける天井の状態を確認する

右図 [取り付けることのできない天井] のような天井になっていないことを確認してください。

[取り付けることのできない天井]



2. 取り付ける天井についている配線器具を確認し、配線器具の出しろを計測・確認する

- 天井に右図 [取り付けることのできる配線器具] のような配線器具が設置されていれば、取り付けることができます。
- ただし、配線器具が以下のようなものである場合は取り付けできません。

取り付けできない配線器具

- 電源端子が露出しているもの
 - 破損しているもの
 - 取り付けが不十分でグラグラするもの
 - ケースウェイに取り付けてあるもの
 - 配線だけのもの
 - 出しろが少ないもの (埋込ローゼット/10mm以下、引掛シーリング/21mm以下)
- 配線器具が設置されていない場合や、取り付けできない配線器具でも交換により取り付けできる場合がありますので、販売店・工事店にご相談ください。

[取り付けることのできる配線器具]



出しろ11mm	出しろ22mm	
引掛埋込ローゼット	丸型フル引掛シーリング	丸型引掛シーリング
引掛埋込ローゼット (ハンガーなし)	丸型フル引掛ローゼット	角型引掛シーリング

3. 取り付ける電源 (壁スイッチなど) に調光機能がないことを確認する

- 調光機能のついた電源 (壁スイッチなど) の場合、使用できません。販売店・工事店にご相談ください。

調光機能付	スイッチのみ

[取り付けできない配線器具]

電源端子が露出しているもの	破損しているもの	取り付けが不十分でグラグラするもの
ケースウェイに取り付けてあるもの	埋込ローゼット 10mm以下	引掛シーリング 21mm以下
配線だけのもの	出しろが少ないもの	

※ 上記イラストのようなスイッチ以外にも、調光機能の付いたスイッチは使用できません。

取り付けかた (つづき)

取り付けかた

1. 電源(壁スイッチなど)を切にする



警告 取り付けをするときや、お手入れをするときは必ず電源を切にする。
感電・やけどの原因になります。

2. 回転部分を左(反時計回り)に回す ①

取り付け前に、透明窓(回転部分)を回転させて、左端(突起部分)まで回転させておきます。
・回転させておくことで、不意に本体をはずそうとしても、配線器具などの破損を免れることができます。取り付けるときにもロックしやすくなります。

3. 配線器具に、本体を取り付ける ②

本体中央にある透明窓を見ながら、本体裏側の2つの引掛刃を天井の配線器具の2つの取付穴に同時に挿入し、十分に押し上げてから時計回りにカチッと音がするまで回してください。

※リリースボタンは押さずに回してください。
※2つの引掛刃を同時に挿入してください。
引掛刃が片方のみ挿入された状態で回すと、破損の原因になります。



注意 本体裏に取り付けられているスポンジは、はずさないでください。

本体が正しく取り付けられているか、確認します。

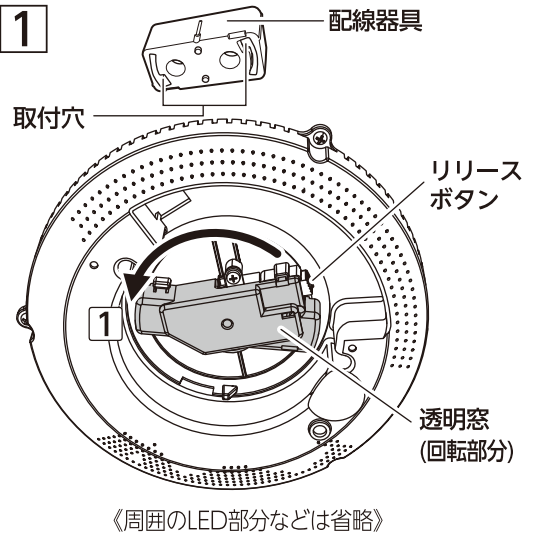
- ・回転部分が回転しない
- ・本体がガタガタ・グラグラしない

異常が認められましたら一度取りはずして、取り付け直してください。
(P10「取りはずしのしかた」参照)

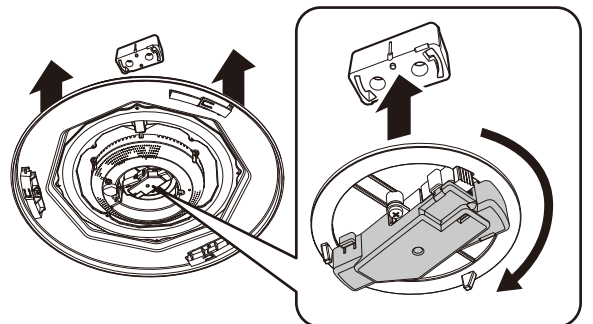
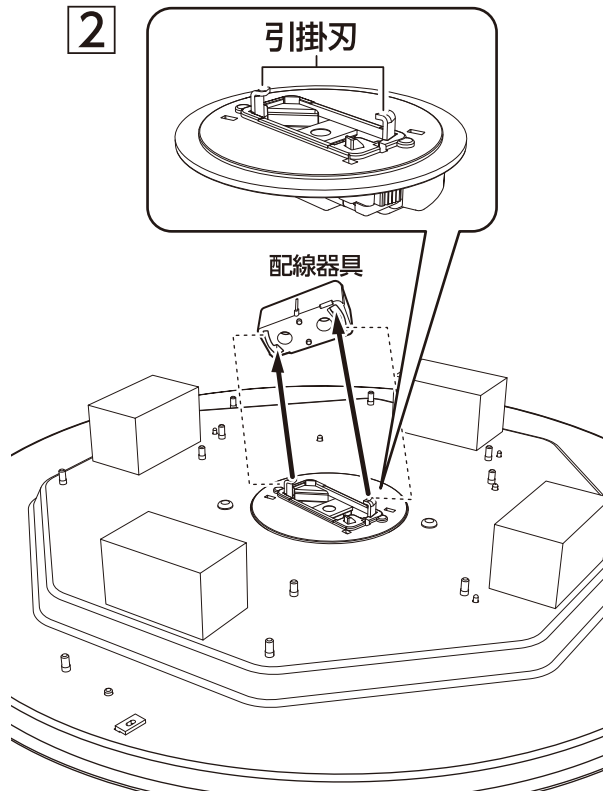


注意 リリースボタンを押さずに回してみても、はずれないことを確認する。
取り付けが不十分ですと、落下してけがの原因になります。回すのに抵抗を感じる場合は無理に回さないでください。

1



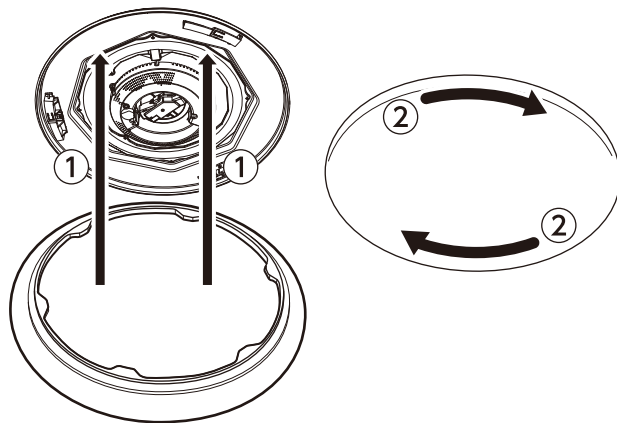
2



取り付けかた (つづき)

4. 本体にカバーを取り付ける

- 本体の真下からカバーを押し付け①、「カチッ」と音がするまで右に回します②。
- カバーが水平に取り付けられていることを確認してください。



5. リモコンに電池を入れる

下記の手順で付属の電池(単4形乾電池)を入れてください。

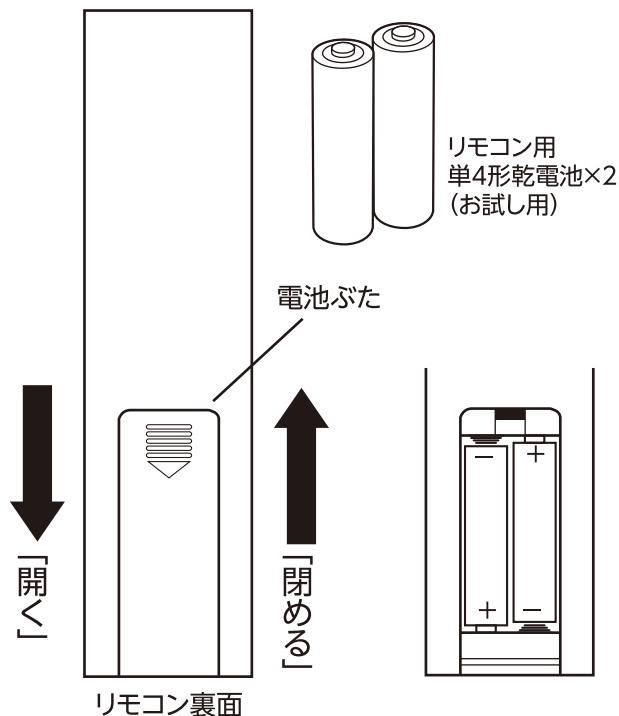
1. 電池ぶたを開く

電池ぶたを押しながら図の「開く」の方向へ矢印(⇩)を押しながらスライドさせて開きます。

2. +と-の向きに注意して、電池を入れる

3. 電池ぶたを閉める

電池ぶたを図の「閉める」の方向へ矢印(⇩)を押しながらスライドさせて閉めます。カチッと音がするまで押し込んでください。



- リモコンと本体の受信部の間に障害物がある場合は、リモコンが正常に動作しないことがあります。

※P3の乾電池に関する安全上の注意を確認してください。

取り付けかた (つづき)

6. 本体とリモコンのチャンネル切替を設定する

※出荷時は、本体・リモコンともにチャンネル1 (CH1) に設定してあります。

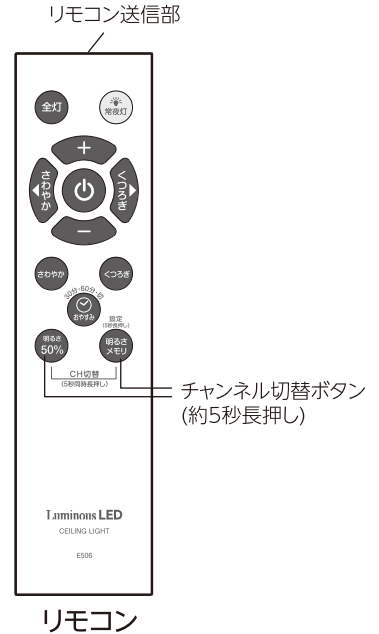
1. 本体にリモコンを向けて、明るさ50%ボタンと明るさメモリボタンを同時に約5秒長押しする。

「CH1」に設定した場合

ピーと長い音に続いて短いピッ音が1回鳴ります。

「CH2」に設定した場合

ピーと長い音に続いて短いピッ音が2回鳴ります。



2. 2台の器具を設置する場合の設定

2台同時に操作する場合

本体1台目、本体2台目ともに本体を同じチャンネルに合わせます。

例：本体チャンネル1 (CH1)、リモコン1台目もチャンネル1 (CH1) に合わせます。

2台別々に操作する場合(部屋別で操作させたいなど)

- 本体1台目はチャンネル1(CH1)、本体2台目はチャンネル2(CH2)
- リモコン1台目はチャンネル1(CH1)、リモコン2台目はチャンネル2(CH2)に合わせます。

注意

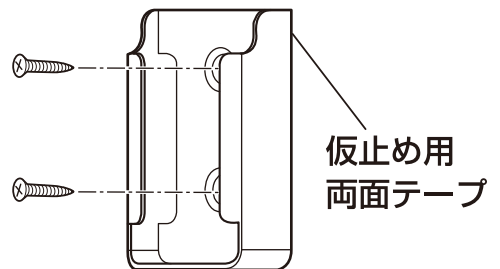
- 2台同じチャンネルにしても、器具間の距離やリモコン操作の方向により同時に点灯しないことがあります。
- 付属のリモコンの操作に関係なく本製品の明るさが切り替わる場合は、本体とリモコンのチャンネルを変更してください。

音のイメージ	ピー ピッ	ピー ピピッ
チャンネル	チャンネル1 (CH1)	チャンネル2 (CH2)

7. リモコンケースを設置する

付属のリモコンケースは、リモコンの反応を確認のうえ、貼付してある両面テープで仮止めをしてください。設置場所が決まりましたら、付属のネジを使用して設置してください。電源(壁スイッチなど)の近くに設置すると便利です。

※設置場所によってはリモコンケースに入れたまま操作しても、本製品は反応しない場合があります。



正しい使いかた

照明の点灯・消灯

1. 電源(壁スイッチなど)を入れてからリモコンの「全灯」ボタンを押す

正常に接続されていると、調光100%で点灯します。
 ・点灯しない場合、接続に問題があります。
 電源(壁スイッチなど)を切って、本機を再度取り付けなおしてみてください。

2. 常夜灯の点灯・切り替え・消灯

常夜灯を点灯させたい場合、常夜灯ボタンを押す。
 ・常夜灯ボタンを押すと、メインのLED部分が消灯し、常夜灯が点灯します。
 ・常夜灯には2段階あり、常夜灯ボタンを押すごとに切り替わります。
 ・常夜灯を消灯させたい場合、リモコンの電源ボタンを押すか、電源(壁スイッチ)を切ってください。

3. リモコンの各調光ボタンを押して調光する

各調光ボタンを押すたびに、調光します。
 調光が変化しなくなった時点で「ピッ」音がします。(図1を参照)
 リモコンが効かない場合、リモコンの設定などに問題があることがあります。以下の点をチェックしてください。

- ・チャンネル切替ボタン(P8の6参照)
- ・電池の入れかた(P7の5参照)
- ・受信部・送信部まわりに遮へい物がないかどうか。

※操作できない場合は、本体とリモコンのチャンネルを確認する。

- ・出荷時は、本体・リモコンともにチャンネル1(CH1)に設定してあります。

4. リモコンの各調色ボタンを押して調色する

各調色ボタンを押すたびに調色します。(図2を参照)

5. 照明を消す

電源(壁スイッチなど)が入りの状態で、リモコンの電源ボタンを押すと照明が消えます。照明が消えていても待機電力がかかった状態になるため、長時間使用しない場合は、電源(壁スイッチなど)を切にしてください。

6. おやすみタイマー

点灯時、「おやすみ」を1回押すと、30分後に自動で消灯します。2回押すと、60分後に自動で消灯します。タイマーを解除するときは、もう1度押してください。

※解除されたとき、タイマー設定時よりも長くボタン音が鳴ります。(図3を参照)

7. メモリー機能

・壁スイッチメモリー

壁スイッチで入・切する場合、壁スイッチで切った直前の点灯状態で点灯します。※連続操作時は除く

・リモコンメモリー

電源ボタンで切った直前の点灯状態で点灯します。

※常夜灯はメモリー点灯しません。

8. 明るさメモリー機能を使用する

- ・点灯している時、「明るさメモリー」ボタンを約5秒長押しすると、現在の状態が記録されます。
- ・点灯している時、「明るさメモリー」ボタンを押すと、記録された光の状態が再現されます(常夜灯は除く)。

9. 壁スイッチ点灯切り替え機能

壁スイッチを約1秒以内にONの状態からOFF-ONと連続的に操作することにより、点灯状態を切り替えることができます。(図4を参照)

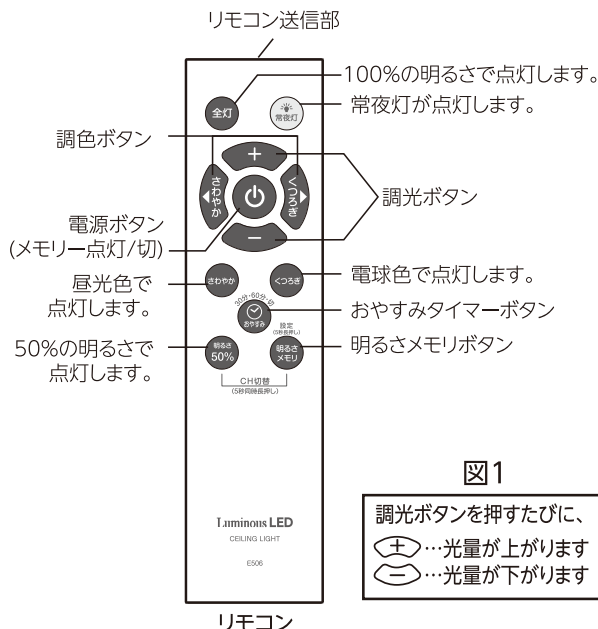


図2

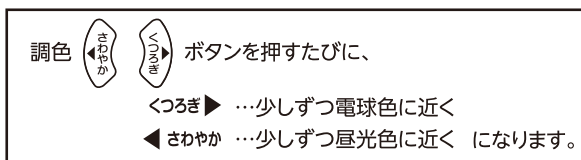
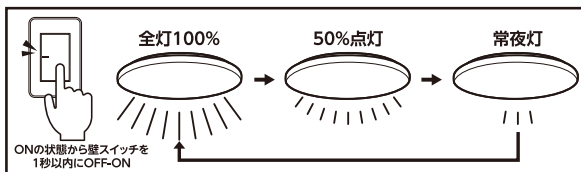


図3

押す回数	1回目	2回目	3回目
音のイメージ	ピッ ●	ピピッ ●●	ピー ●—
タイマー時間	30分	60分	解除

図4



警告 使用後は必ず消灯し、長時間使用しない場合は、電源(壁スイッチなど)を切る。火災・故障の原因になります。

注意 2台同じチャンネルにしても、器具間の距離やリモコン操作の方向により同時に点灯しないことがあります。

注意 付属のリモコンの操作に関係なく本製品の明るさが切り替わる場合は、本体とリモコンのチャンネルを変更してください。

注意 リモコンで電源を切にすると、急に消灯せずにゆるやかに消灯していきます。

※出荷時は、本体・リモコンともにチャンネル1(CH1)に設定してあります。
 ※本体のチャンネル合わせはP8の6をご参照ください。

取りはずしのしかた



取りはずしの際は、安全のため電源（壁スイッチなど）を切り、通電していないことを確認する。
感電・火災・やけどの原因になります。
本体は熱くなっていることがありますので、電源を切ってしばらくたってから行ってください。

取りはずしのしかた

お手入れするとき、別の部屋に移動させるとき、転居するときなど、次の手順で取りはずしを行なってください。

取りはずし作業はできるだけ2人で行ってください

1. 電源（壁スイッチなど）を切にする

2. カバーをはずす

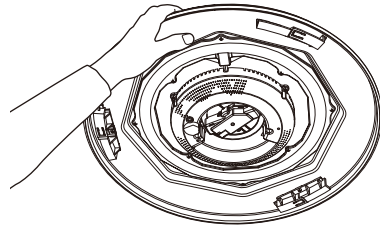
カバー部分を持ち、左に回すとカチッと音がしてロックが解除されます。

3. 本体を回転しないように押さえながら、本体透明窓（回転部分）のリリースボタンを押して左回し（反時計回し）にする

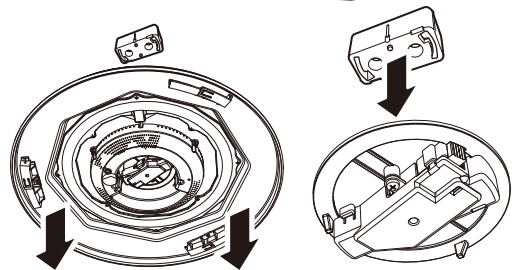
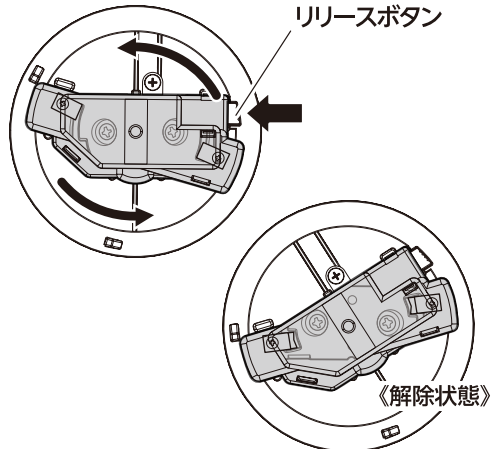
リリースボタンを押さずに透明窓部分を回転させると取付金具に異常な力をかけてしまい、破損させる原因になります。

4. 引掛刃が配線器具からはずれたことを確認し、本体を水平に下げる

斜めに下げると、破損の原因になります。



リリースボタンを押しながら回転させる



お手入れのしかた



お手入れの際は、安全のため電源（壁スイッチなど）を切り、通電していないことを確認する。
感電・火災・やけどの原因になります。

お手入れのしかた

- ・明るく安全に使用していただくため、定期的に（6か月に1回程度）清掃してください。
- ・汚れがひどい場合は、石けん水に浸した布をよくしぼってふき取ります。乾いたやわらかい布で仕上げ、十分乾いてから使用を開始してください。
- ・リモコンの送信部も定期的にお手入れをおこない、汚れをふき取ってください。汚れるとリモコンの効きが悪くなります。



注意

- ・石けん水は必ずふき取る。
- ・本体の内部を濡らさない。
- ・シンナー・ベンジンなど揮発性のものや、みがき粉、洗剤、たわし・スポンジのかたい面を使用してお手入れをおこなわない
- ・殺虫剤などかけたりしない
破損・変色などの原因になります。

修理・サービスを依頼する前に

警告 修理技術者以外の方は分解したり修理をしない。

「故障かな?」と思ったときには次の点をお調べください。

症状	主な原因	処置
点灯しない	・電源(壁スイッチなど)が「切(OFF)」になっている	電源(壁スイッチなど)を「入(ON)」にする
	・ブレーカーが「切」になっている	ブレーカーを「入」にする
	・本体が天井の取付器具に正しく取り付けられていない	天井の取付器具に正しく取り付け直す
リモコンが正常に動作しない	・リモコンのチャンネルが本体と一致していない	リモコンのチャンネルを合わせる
	・リモコンの電池が正しく入っていない	リモコンの電池を正しく入れなおす
	・リモコンの電池が切れて信号が送信されていない	リモコンの電池を新しいものにする
	・本体の受信部に信号が届いていない	障害物を取り除く、もしくは受信可能な範囲から操作する
点灯中・消灯直後など異音がる	・使用環境により電源部から多少の音が発生することがあります	問題ありません。気になる場合はドウシヤお客様相談室まで、ご相談ください
点灯中・LEDがチラつく	・使用環境に大電力を要する機器が同じ電源幹線に接続されていると、負荷変動で電源電圧が不安定になっている	問題ありません。気になる場合は電源の接続を変更するなど、工事業者に相談ください
	・強い電波を発生する機器を近くで使用している	強い電波を発生する機器を本機から距離を離す

よくあるご質問

Q	停電復帰後に勝手に点灯してしまいます。
A	正常動作です。(壁のスイッチは「入(ON)」状態で、リモコンで「切(OFF)」にしていた場合)通常の停電復帰時は、スイッチやリモコンを探す必要が無いよう、照明が点灯した状態で復帰する設定になっています。点灯中に停電などで一定時間電源が切れた場合、直前の点灯状態で点灯します。
Q	停電復帰後、勝手に点灯しないようにできますか。
A	壁スイッチを「切(OFF)」にしてください。照明器具側では設定できません。
Q	リモコンで電源を「切(OFF)」にすると、ゆっくり消灯します。
A	正常動作です。リモコンで電源を「切(OFF)」にすると、ふんわり消灯します

長年ご使用の場合はよく点検を

このような症状はありませんか?

- ・チカチカしたり点滅する。
- ・こげ臭い匂いがする。
- ・その他の異常・故障がある。



このような症状のときは、事故防止のため、すぐに電源を切り、必ず販売店またはドウシヤお客様相談室に点検をご相談ください。

アフターサービスについて

●製品の保証について

1. この製品には保証書がついています。保証書は販売店にて所定事項を記入してお渡しいたしますので、内容をよくお読みの上大切に保管してください。
2. 保証期間はLED電源・LED光源ユニットはお買い上げの日から5年間、そのほか(本体、リモコン、カバーなど)は1年間です。
※保証の例外
24時間連続使用など、1日20時間以上の長時間使用の場合、保証期間は半分になります。なお、保証の内容に取換作業などは含まれません。保証期間中でも有料になることがありますので、保証書をよくお読みください。
3. 保証期間後の修理は販売店またはドウシシャお客様相談室にご相談ください。
修理によって機能が維持できる場合は、ご要望により有料修理いたします。

●修理を依頼されるときは



警告

- ・故障のときは、ただちに使用をやめて配線器具から取りはずし、お買い上げの販売店にこの製品をお持込みのうえ修理をお申しつけください。
- ・ご自分での修理はしないでください。たいへん危険です。

アフターサービスについてわからないことは…お買い上げの販売店、またはドウシシャお客様相談室にお問い合わせください。

故障・修理についての
ご相談に関しては…

ドウシシャお客様相談室
ドウシシャ福井カスタマーセンター
〒915-0801 福井県越前市家久町41-1

☎0120-104-481
【受付時間】9:00~17:00
(土日祝日及び弊社休日を除く)

※商品名、品番をご確認のうえ、お電話をいただきますようお願い致します。

※お電話をいただいた際にお話いただく情報は、お客様へのアフターサービスにおいて利用させていただきますので、ご了承ください。

商品に関する Q&A

お客様サポートセンター

www.doshisha.co.jp/support/faq/lighting.html



ドウシシャのパーツ購入は **ドウシシャマルシェ**

DOSHISHA Marché 公式オンラインストアで
ONLINE STORE

<https://www.doshisha-marche.jp/>

