

Luminous[®] LED

LEDシーリングライト

Paneel Super Slim 調光・調色8畳用

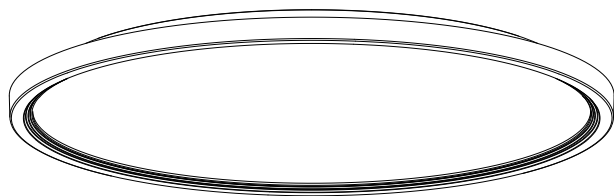
SS40-B08DS / S40R-B08DS

S40A-B08DS / S40T-B08DS

取扱説明書・保証書

このたびは、当社製品をお買い上げいただき、誠にありがとうございます。

正しくご使用いただくために必ずこの取扱説明書をよくお読みください。なお、お読みになられたあと、もいつでも見られるように大切に保管してください。



も く じ

安全上のご注意	P. 2～3
各部の名称とはたらき	P. 4
取り付けかた	P. 5～7
正しい使いかた	P. 8
取りはずしのしかた	P. 9
お手入れのしかた	P. 9
修理・サービスを依頼する前に	P. 10
アフターサービスについて	裏表紙
保証書	裏表紙



仕 様

品 名	LEDシーリングライト Paneel Super Slim 調光・調色8畳用
型 名	SS40-B08DS / S40R-B08DS / S40A-B08DS / S40T-B08DS
電 源	AC 100V 50Hz/60Hz
定格消費電力	31.5W
定格光束	約3700lm
外形寸法	約Φ400mm × 厚み40mm (引掛刃・スポンジ含まず)
本体質量	約1.4kg
付 属 品	リモコン×1、リモコン用単4形乾電池(お試し用)×2



- LED光源など部品の交換はできません。
- LED光源にはバラツキがあるため、同じ型名の商品であっても発光色、明るさが異なる場合がありますのでご了承ください。
- 仕様などは改善・改良のため、予告なく変更することがあります。
- この製品を使用できるのは日本国内のみで、海外では使用できません。
(This unit can not be used in foreign countries as designed for Japan only.)
- 取扱説明書に使用されているイラストと実際の商品は一部異なる場合があります。

安全上のご注意

- ご使用になる前に、この「安全上のご注意」をよくお読みのうえ、正しくお使いください。
- ここに示した注意事項は安全に関する重大な内容を記載していますので、必ず守ってください。
- お読みになったあとは、お使いになる方がいつでも見られるところに、必ず保管してください。

 警告	誤った取り扱いをすると、人が死亡または重傷を負う可能性が想定される内容を示します。
 注意	誤った取り扱いをすると、人が傷害を負う可能性及び物的損害の発生が想定される内容を示します。 (物的損害とは、家屋・家財・家畜・ペット等にかかわる拡大損害を示します。)



図記号の意味と例

	㊄は、「してはいけないこと」を意味しています。具体的な禁止内容は、㊄の中や近くに絵や文章で示します。(左図の場合は、「分解禁止」を示します。)
	●は「必ずすること」を意味しています。具体的な強制内容は、●の中や近くに絵や文章で示します。(左図の場合は、「電源プラグをコンセントから抜くこと」を示します。)

警告

 禁止	取り付けできない天井・取り付けできない配線器具には無理に取り付けない。 ●取り付けできない天井 ・凹凸のある天井 (格子天井・船底天井・竿縁天井) ・取り付け部のまわりに凹凸や極端な突出部がある天井 取り付けただけでも火災・感電・落下など、けがの原因になります。 ●取り付けできない配線器具 ・電源端子が露出しているもの ・ケースウェイに取り付けてあるもの ・出しろが少ないもの (埋込ローゼット/10mm以下、引掛シーリング/21mm以下) 火災・感電・落下など、けがの原因になります。	・傾斜した天井 ・簡単にたわむ天井 ・取り付けが不十分でグラグラするもの
 禁止	電源は交流100V以外で使用しない。 火災・感電の原因になります。 本体のすき間にピンや針金などの金属物等、異物を入れない。 感電・けがの原因になります。 室内専用なので、屋外では使用しない。 器具周囲温度5°C~35°Cの範囲内で使用してください。 火災・感電の原因になります。 ストープなど温度の高くなるものを本製品の近く・真下に置かない。 火災・故障の原因になります。	指示 調光機能のついた電源 (壁スイッチなど) は使用することができないので、電気工事士資格取得者に交換工事を依頼する。 火災・故障の原因になります。 工事は販売店・工事店などに相談してください。 取付ベース部の2本の引掛刃および刃の取り付け面にホコリが付着している場合はふきとる。 ホコリが付着したまま差し込むと、ショート・火災の原因になります。 お手入れの際には、必ず電源を切って、本体内部をぬらさない。 火災・感電の原因になります。
 使用禁止	異常時 (こげ臭い、発煙など) は電源を切り、使用を停止する。 火災・感電の原因になります。	分解禁止 分解しない。また、修理技術者以外の人は修理しない。 火災・感電・けがの原因になります。修理は販売店にご相談ください。
 指示	取り付けや取りはずし、お手入れをするときは、必ず電源を切る。 感電・けがの原因になります。 取付ベース部の2本の引掛刃は奥までしっかり差し込む。 感電・ショート・発火・落下の原因になります。	ぬれ手禁止 ぬれた手で、取り付け作業や取りはずし作業をしない。 感電の原因になります。 水ぬれ禁止 本体を水につけたり、水をかけたりしてぬらさない。防水仕様にはなっていないため、浴室などの常時温度が高い場所への設置はしない。 ショート・火災・感電の原因になります。

注意

 <p>禁止</p>	<p>点灯中や消灯直後は熱くなっているため器具に触れない。 やけどの原因になることがあります。</p>	 <p>指示</p>	<p>カバーは確実に取り付ける。 落下など、けがの原因になります。</p>
	<p>本製品の一部分が破損した場合そのまま使用を続けず、また破損した部分に直接触れたりしない。 けが・やけど、落下の原因になることがあります。</p>		<p>天井の材質によっては、変色・変形することがあるので十分注意する。 光を発生し、熱も持つ機器のため、天井の変色・変形の原因になります。</p>
	<p>ものをぶつけたり、衝撃をあたえない。 本製品の落下による、けが・やけどの原因になります。</p>		<p>設置して長期間使用すると、外部に異常がなくても内部の劣化は進行するので、点検する。 点検せずに使用を続けると、火災、落下による感電、けがの原因になります。</p>
	<p>LED光源を直視しない。 目に悪影響を及ぼす原因になります。</p>		<p>リモコンでスイッチを切ると、常時待機電力がかかっているため、長時間点灯しない場合は、電源（壁スイッチなど）を切る。 節電になります。</p>
	<p>ラジオやテレビなどの音響機器・映像機器を近くで使用しない。 雑音の原因になることがあります。使用する場合はできるだけ離して使用するようになしてください。</p>		<p>被照射物との距離は1m以上あける。 色あせ、変色の原因になります。</p>
	<p>リモコンの電池を交換するとき、新旧の乾電池を混ぜて使用しない。 故障の原因になります。</p>		

乾電池に関する安全上の注意

■電池の使い方を誤ると、電池が液漏れ、発熱、破裂したり、けがや機器故障の原因となるので、次のことを必ず守ってください。

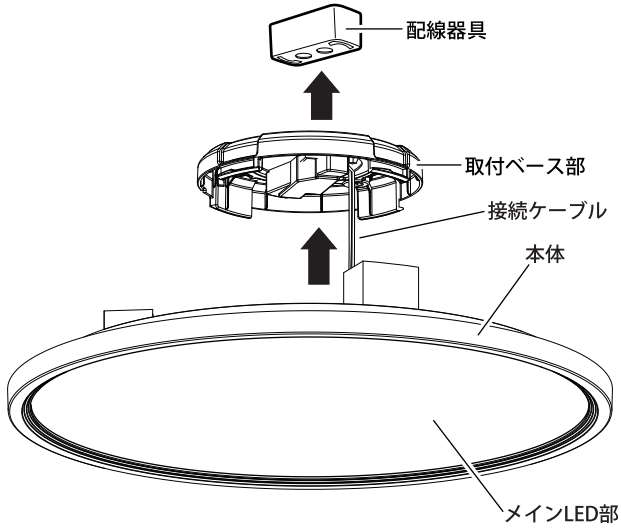
警告

- 電池は乳幼児の手の届かない所に置いてください。万一、電池を飲み込んだ場合は、すぐに医師に相談してください。
- 電池の電解液が目に入ったときは失明などのおそれがありますので、すぐに多量のきれいな水で洗い流し、医師の治療を受けてください。
- 電池を火に入れたり、加熱、分解、改造などしないでください。
- 電池の(+) (-)を逆にして使用しないでください。
- 電池の電解液が皮膚や衣服に付着した場合には、すぐに多量のきれいな水で洗い流してください。
- 電池の(+) (-)を針金などで接続したり、金属製のネックレスやヘアピンなどと一緒に持ち運んだり、保存しないでください。
- 付属の電池は充電式ではありません。充電すると液漏れ、発熱、破裂のおそれがあります。
- 使い切った電池はすぐ機器から取り出してください。
- 長期間機器を使用しない場合には、機器から電池を取り出してください。電池を入れたままにしておくと液漏れがあり危険です。

注意

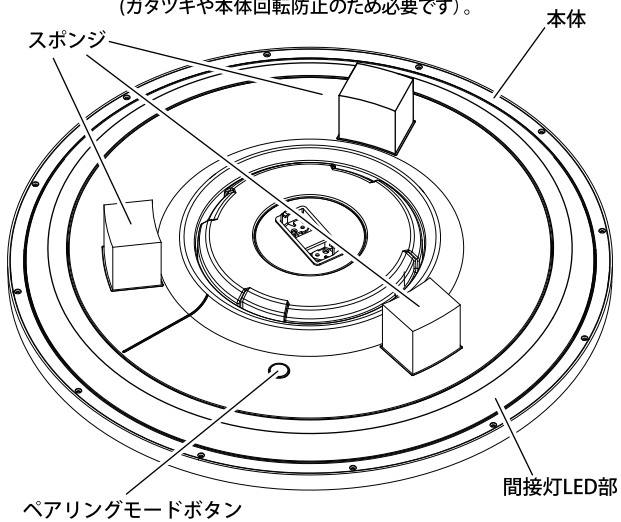
- 電池を落下させたり、投げつけたりして強い衝撃を与えないでください。
- 電池の外装ラベルをはがしたり、傷つけたりしないでください。
- 新しい電池と使用した電池や古い電池、銘柄や種類の異なる電池を混ぜて使用しないでください。
- ニッケル系乾電池（オキシライド乾電池など）は絶対に使用しないでください。
- 充電式（ニカド・ニッケル水素など）電池を使用しますと、機器が持っている性能を発揮できないことがあります。（機器が誤作動するなど）
- 電池の消耗により正常に作動しない場合があります。その際は新しい電池と交換してください。
- 電池に表示されている使用推奨期間内に使用してください。

各部の名称とはたらき

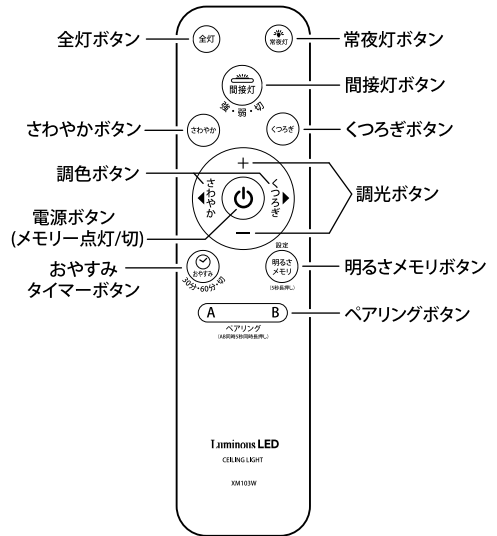


本体裏面

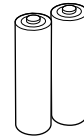
※本体裏面についているスポンジは取らないでください
(ガタツキや本体回転防止のため必要です)。



付属品



リモコン
(XM103W)



リモコン用
単4形乾電池×2
(お試用)



警告

- 取り付け・取り外しなど、必ず電源を切っておこなう。
感電や故障の原因になります。
- 配線器具が設置されていない場合、工事は販売店・工事店などに相談する。
配線する、器具を取り付けるなどの作業は、電気工事士法施行規則(第二条)で有資格者での作業が必要と定められています。資格を持っていない人が、勝手な判断で工事をしたりしないでください。

梱包部品一覧

お買い上げ後、同梱の部品を確認してください。

本体 1 個

リモコン 1 個

リモコン用単4形乾電池 2 本(お試用)

取り付けかた

取り付け前の確認事項

1. 取り付ける天井の状態を確認する

- 右図 [取り付けることのできない天井] のような天井になっていないことを確認してください。

2. 取り付ける天井についている配線器具を確認し、配線器具の出しろを計測・確認する

- 天井に右図 [取り付けることのできる配線器具] のような配線器具が設置されていれば、取り付けることができます。

- ただし、配線器具が以下のようなものである場合は取り付けできません。

取り付けできない配線器具

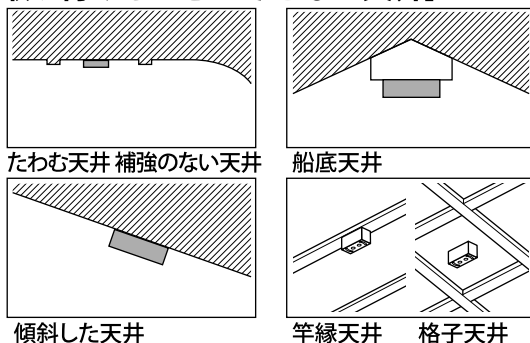
- 電源端子が露出しているもの
- 破損しているもの
- 取り付けが不十分でグラグラするもの
- ケースウェイに取り付けてあるもの
- 配線だけのもの
- 出しろが少ないもの (埋込ローゼット/10mm以下、引掛シーリング/21mm以下)
- 配線器具が設置されていない場合や、取り付けできない配線器具でも交換により取り付けできる場合がありますので、販売店・工事店にご相談ください。

3. 取り付ける電源 (壁スイッチなど) に調光機能がないことを確認する

- 調光機能のついた電源 (壁スイッチなど) の場合、使用できません。販売店・工事店にご相談ください。

調光機能付	スイッチのみ

[取り付けることのできない天井]



[取り付けることのできる配線器具]



出しろ11mm	出しろ22mm	
<p>引掛埋込ローゼット</p>	<p>丸型フル引掛シーリング</p>	<p>丸型引掛シーリング</p>
<p>引掛埋込ローゼット (ハンガーなし)</p>	<p>丸型フル引掛ローゼット</p>	<p>角型引掛シーリング</p>

[取り付けできない配線器具]


<p>電源端子が露出しているもの</p>	<p>破損しているもの</p>	<p>取り付けが不十分でグラグラするもの</p>
<p>ケースウェイに取り付けてあるもの</p>	<p>埋込ローゼット 10mm以下</p>	<p>引掛シーリング 21mm以下</p>
<p>配線だけのもの</p>	<p>出しろが少ないもの</p>	

※上記イラストのようなスイッチ以外にも、調光機能の付いたスイッチは使用できません。

取り付けかた (つづき)

取り付けかた

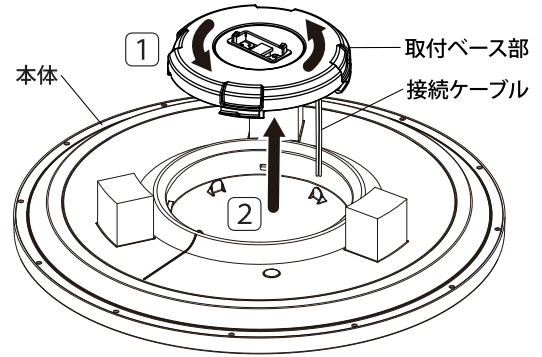
1. 電源 (壁スイッチなど) を切にする

 警告	取り付けをするときや、お手入れをするときは必ず電源を切にする。 感電・やけどの原因になります。
--	--

2. 本体から取付ベース部を取りはずす

取付ベース部を左に回して①、上に持ち上げて取りはずします②。

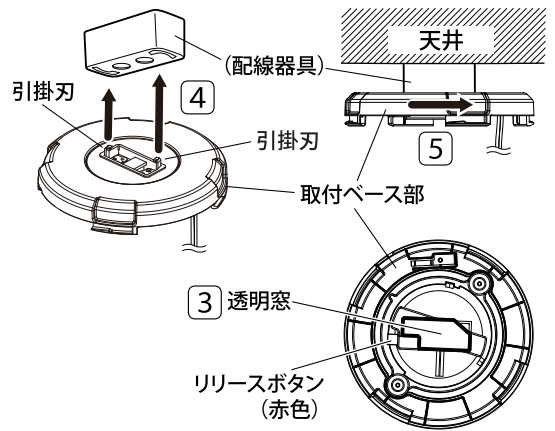
- ・本体と取り付けベース部は接続ケーブルでつながっており、取りはずすことはできません。





3. 天井の配線器具に取付ベース部を取り付ける

透明窓③から天井に取り付けられた配線器具を見ながら取付ベース部の2本の引掛刃を差し込み④、「カチッ」という音がするまで取付ベース部を右に回します⑤、ロックされてはずれなくなります。

- ・やりなおし、取りはずす場合はリリースボタンを押しながら取付ベース部を左に回してください。



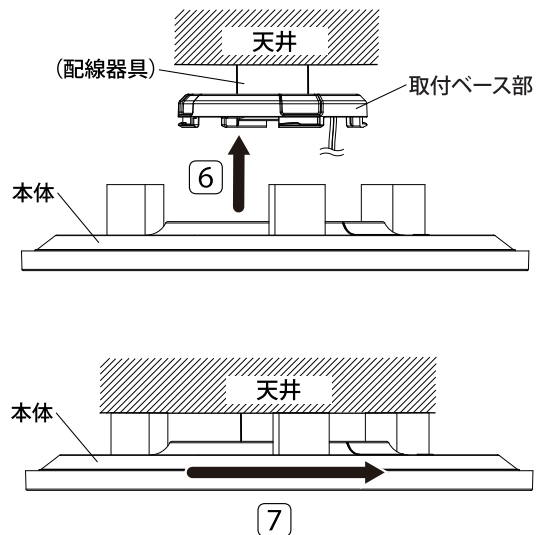
 注意	2つの引掛刃を同時に挿入して回してください。 引掛刃が片方のみ挿入された状態で回すと、破損の原因になります。
---	---


 注意	リリースボタンを押さないで回してみても、はずれないことを確認する。 取り付けが不十分ですと、落下してけがの原因になります。
--	--

4. 本体を取り付ける

取付ベース部を本体に差し込みます⑥。「カチッ」という音がするまで本体を右に回します⑦。

- ・やりなおし、取りはずす場合は本体を左に回すとはずれます。
- ・本体裏に取り付けられているスポンジは、はずさないでください。
ガタツキや本体回転防止のため必要です。



 警告	接続ケーブルを本体・取付ベース部ではさまないようにする。 感電・火災の原因になります。
--	--

正しい使いかた

照明の点灯・消灯

1. 電源(壁スイッチなど)を入れてからリモコンの「全灯」ボタンを押す

正常に接続されていると、メインLED(調光:100%、調色:中間色)、間接灯(明)が点灯します。

・点灯しない場合、接続に問題があることがあります。
電源(壁スイッチなど)を切って、本機を再度取り付けなおしてみてください。

2. 常夜灯の点灯・切り替え・消灯

常夜灯を点灯させたい場合、常夜灯ボタンを押す。
常夜灯を消灯させたい場合、電源ボタンを押す。

・常夜灯ボタンを押すと、常夜灯のみ点灯します。
・常夜灯ボタンを押すごとに、
点灯(明) ⇒ 点灯(暗) が繰り返されます。

3. 間接灯の点灯・切り替え・消灯

間接灯を点灯させたい場合、間接灯ボタンを押す。

・間接灯ボタンを押すと、間接灯のみ点灯します。
・間接灯ボタンを押すごとに
点灯(明) ⇒ 点灯(暗) ⇒ 消灯 が繰り返されます。

4. リモコンの調光・調色ボタンを押して調光・調色する

各ボタンを押すたびに、調光、調色します。

・各調整の最大値、最小値になると「ピッピッ」音がします。

5. 照明を消す

壁スイッチを切、又はリモコンの電源ボタンを押すと照明が消えます。

6. おやすみタイマー

点灯時、「おやすみ」を1回押すと、30分後に自動で消灯します。
2回押すと、60分後に自動で消灯します。タイマーを解除するときは、もう1度押してください。

・解除されたとき、タイマー設定時よりも長くボタン音が鳴ります。
・壁スイッチやリモコンで電源を切った場合も、タイマー設定は解除されます。

7. メモリー機能(間接灯と常夜灯はメモリー点灯しません。)

壁スイッチメモリー

壁スイッチで入・切する場合、壁スイッチで切った直前の点灯状態で点灯します。

・連続操作時は除く

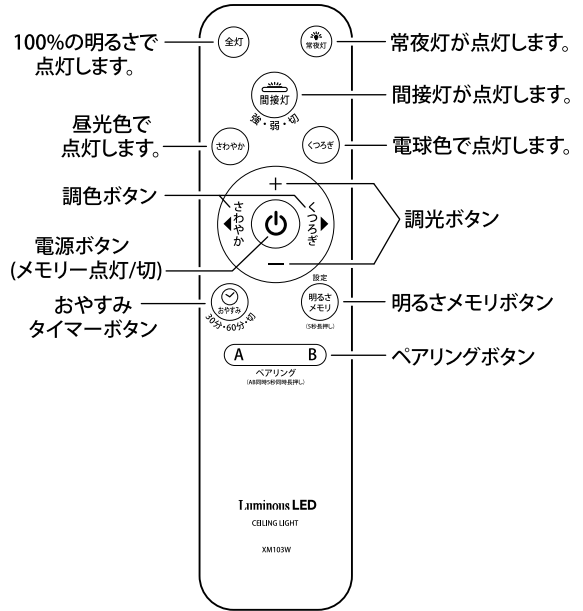
リモコンメモリー

電源ボタンで切った直前の点灯状態で点灯します。

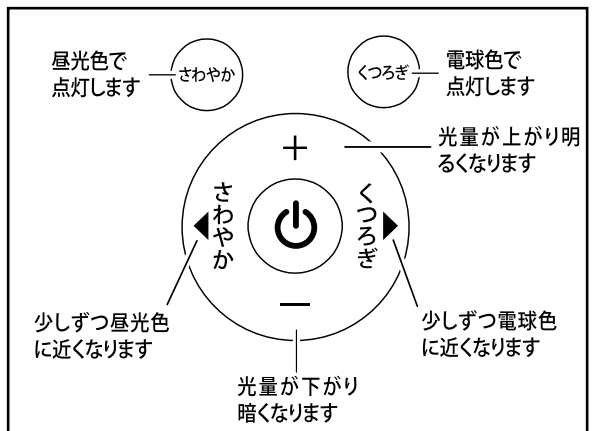
8. 明るさメモリー機能を使用する

点灯している時、「明るさメモリー」ボタンを約5秒長押しすると、「ピー」と音がなり、現在の状態が記録されます。

点灯している時、「明るさメモリー」ボタンを押すと、記録された光の状態が再現されます(常夜灯は除く)。



調光・調色ボタン さわやか・くつろぎボタン



おやすみタイマーボタン

押す回数	1回目	2回目	3回目
音のイメージ	ピッ ●	ピピッ ●●	ピー ●—
タイマー時間	30分	60分	解除

⚠ 警告	使用後は必ず消灯し、長時間使用しない場合は、電源(壁スイッチなど)を切る。 火災・故障の原因になります。
------	---

リモコンが効かない場合は、以下の点をチェックしてください。

- ・リモコンの電池を確認する(P7の5参照)
- ・本体とリモコンのペアリングを確認する(P7の6参照)

取りはずしのしかた



取りはずしの際は、安全のため電源（壁スイッチなど）を切り、通電していないことを確認する。
感電・火災・やけどの原因になります。
本体は熱くなっていることがありますので、電源を切ってしばらくたってから行ってください。

取りはずしのしかた

お手入れするとき、別の部屋に移動させるとき、
転居するときなど、次の手順で取りはずしを行な
ってください。

取りはずし作業はできるだけ2人で行ってください

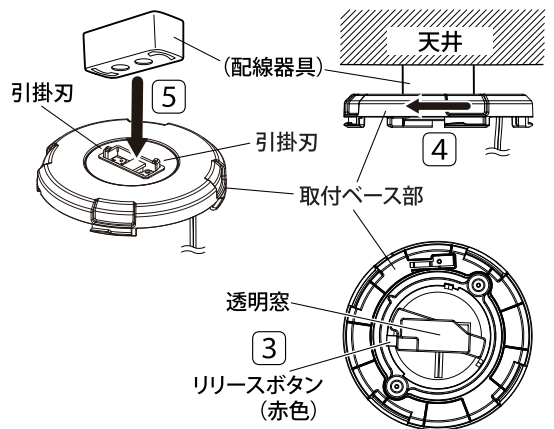
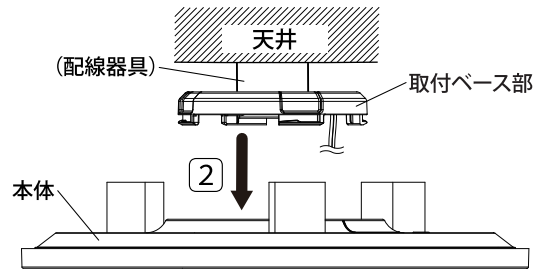
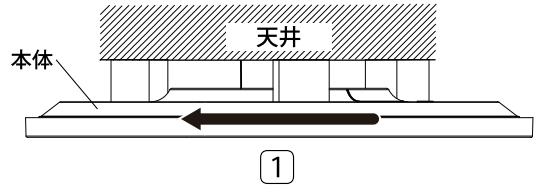
1. 電源（壁スイッチなど）を切にする

2. 本体をはずす

本体を「カチッ」という音がするまで左に回し①、
取り付けベース部から本体をはずします②。

3. 天井の配線器具から取付ベース部を 取りはずす

取り付けベース部のリリースボタン(赤色)③を
押しながら、取り付けベース部を左に回し④
配線器具からはずします⑤。



お手入れのしかた



お手入れの際は、安全のため電源（壁スイッチなど）を切り、通電していないことを確認する。
感電・火災・やけどの原因になります。

お手入れのしかた

- ・ 明るく安全に使用していただくため、定期的に（6か月に1回程度）清掃してください。
- ・ 汚れがひどい場合は、石けん水に浸した布をよくしぼってふき取ります。乾いたやわらかい布で仕上げ、十分乾いてから使用を開始してください。
- ・ リモコンの送信部も定期的にお手入れをおこない、汚れをふき取ってください。汚れるとリモコンの効きが悪くなります。



注意

- ・ 石けん水は必ずふき取る。
- ・ 本体の内部を濡らさない。
- ・ シンナー・ベンジンなど揮発性のものや、みがき粉、洗剤、たわし・スポンジのかたい面を使用してお手入れをおこなわない
- ・ 殺虫剤などかけたりしない
- ・ 破損・変色などの原因になります。

修理・サービスを依頼する前に

⚠警告 修理技術者以外の方は分解したり修理をしない。

「故障かな?」と思ったときには次の点をお調べください。

症状	主な原因	処置
点灯しない	・電源(壁スイッチなど)が「切(OFF)」になっている	電源(壁スイッチなど)を「入(ON)」にする
	・ブレーカーが「切」になっている	ブレーカーを「入」にする
	・本体が天井の取付器具に正しく取り付けられていない	天井の取付器具に正しく取り付ける(取り付け直す)
リモコンが正常に動作しない	・リモコンの電池が正しく入っていない	リモコンの電池を正しく入れなおす
	・リモコンの電池が切れて信号が送信されていない	リモコンの電池を新しいものにする
	・本体とリモコンがペアリングされていない	本体とリモコンをペアリングする
点灯中・消灯直後など異音がる	・使用環境により電源部から多少の音が発生することがあります	問題ありません。気になる場合はドウシヤお客様相談室まで、ご相談ください
点灯中・LEDがチラつく	・使用環境に大電力を要する機器が同じ電源幹線に接続されていると、負荷変動で電源電圧が不安定になっている	問題ありません。気になる場合は電源の接続を変更するなど、工事業者に相談ください
	・強い電波を発生する機器を近くで使用している	強い電波を発生する機器を本機から距離を離す
明かりが繰り返し変化する	・工場出荷時の試験点灯モードになっている	リモコンのくつろぎボタンと常夜灯ボタンを同時に3秒以上押して、試験点灯モードを解除してください

よくあるご質問

Q	停電復帰後に勝手に点灯してしまいます。
A	正常動作です。(壁のスイッチは「入(ON)」状態で、リモコンで「切(OFF)」にしていた場合)通常の停電復帰時は、スイッチやリモコンを探す必要が無いよう、照明が点灯した状態で復帰する設定になっています。点灯中に停電などで一定時間電源が切れた場合、直前の点灯状態で点灯します。
Q	停電復帰後、勝手に点灯しないようにできますか。
A	壁スイッチを「切(OFF)」にしてください。照明器具側では設定できません。
Q	リモコンで電源を「切(OFF)」にすると、ゆっくり消灯します。
A	正常動作です。リモコンで電源を「切(OFF)」にすると、ふんわり消灯します

長年ご使用の場合はよく点検を

このような症状はありませんか？

- ・チカチカしたり点滅する。
- ・こげ臭い匂いがする。
- ・その他の異常・故障がある。

このような症状のときは、事故防止のため、すぐに電源を切り、必ず販売店またはドウシヤお客様相談室に点検をご相談ください。

