

LED電球のみ  
電球別売

**E26**

口金

**60W**

相当以下

重量

(約) **1.3** kg

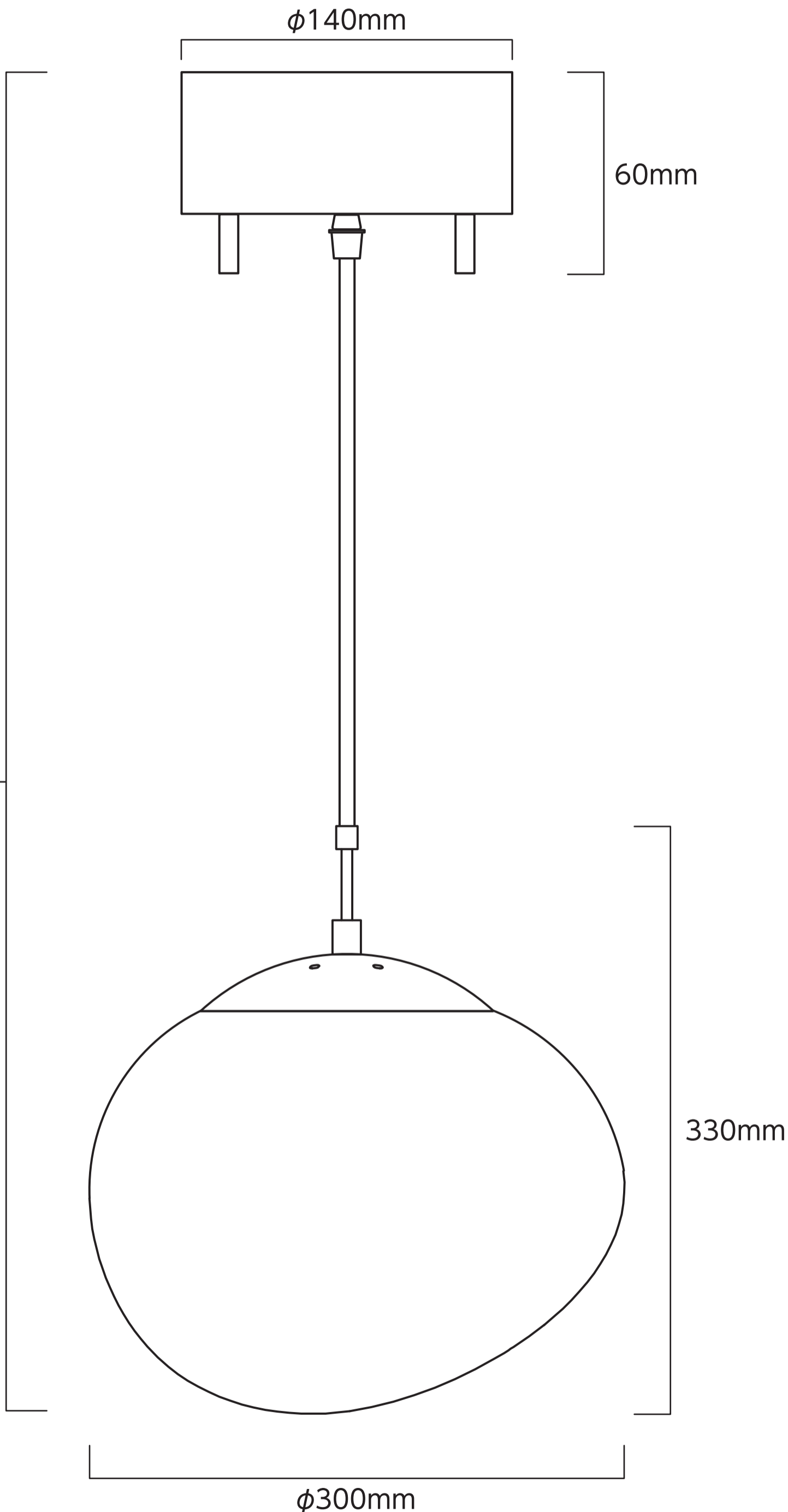
材質

プラスチック

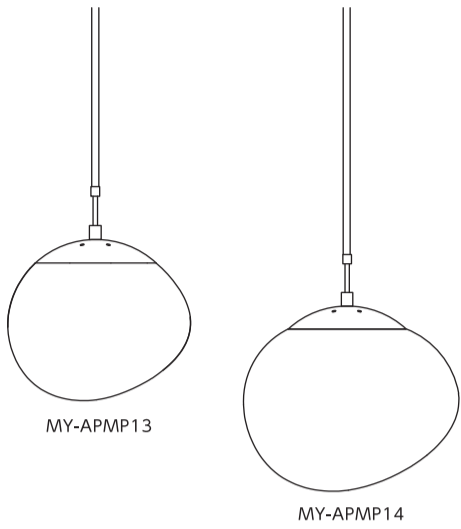
**高さ  
調整可能**

最短約418mm

~  
最長約1318mm



### 取扱説明書・保証書



このたびは、当社製品をお買い上げいただきまして、誠にありがとうございます。正しくご使用いただくために必ずこの取扱説明書をよくお読みください。なお、お読みになられたあとにもいつでも見られるように大切に保存してください。

※電球は別売です

も く じ	
安全上のご注意	2～3
各部の名称とはたらき	4
取り付けかた	5～6
正しい使いかた	7
お手入れのしかた	7
修理・サービスを依頼する前に	7
アフターサービスについて	8
保証書	8

※商品のデザインやカバーの形状によって突起や鋭利な部分があるため、設置するときには十分注意してください。

仕 様	
品 名	ペンダントライト E26 プラ
電 源	AC100V 50/60Hz
型 名	MY-APMP13 MY-APMP14
適用電球	LED電球のみ60W相当まで ※白熱電球は使用できません。電球別売り
取り付け方法	引っ掛け
口金サイズ	E26
本体サイズ (コード、フランジカバー サイズは含まず)	(約)φ248×高さ291(mm) (約)φ300×高さ330(mm)
フランジカバーサイズ	(約)φ140×高さ60(mm)
全 高	(約)379～1279(mm)コード調整範囲 (約)418～1318(mm)コード調整範囲
重 量	(約)1.2kg (約)1.3kg
材 質	プラスチック

B1202A

- 仕様などは改善・改良のため、予告なく変更することがあります。
- 取扱説明書に使用されているイラストと実際の商品は一部異なることがあります。
- この製品を使用できるのは日本国内のみで、海外では使用できません。  
(This unit can not be used in foreign countries as designed for Japan only.)

## 安全上のご注意

- ご使用になる前に、この「安全上のご注意」をよくお読みのうえ、正しくお使いください。
- ここに示した注意事項は安全に関する重大な内容を記載していますので、必ず守ってください。
- お読みになったあとは、お使いになる方がいつでも見られるところに、必ず保存してください。

<b>警告</b>	誤った取り扱いをすると、人が死亡または重傷を負う可能性が想定される内容を示します。
<b>注意</b>	誤った取り扱いをすると、人が傷害を負う可能性及び物的損害の発生が想定される内容を示します。 (物的損害とは、家屋・家財・家畜・ペット等にかかわる拡大損害を示します。)

### 図記号の意味と例

	⊘は、「してはいけないこと」を意味しています。具体的な禁止内容は、⊘の中や近くに絵や文章で示します。(左図の場合は、「分解禁止」を示します。)
	●は「必ずすること」を意味しています。具体的な強制内容は、●の中や近くに絵や文章で示します。(左図の場合は、「電源プラグをコンセントから抜くこと」を示します。)

## 警告

<b>禁止</b>	<ul style="list-style-type: none"> <li>取り付けできない天井・取り付けできない配線器具には無理に取り付けない。</li> <li>●取り付けできない天井                     <ul style="list-style-type: none"> <li>●補強のない薄い天井</li> <li>●傾斜した天井</li> <li>●取り付け部のまわり凹凸や極端な突出部がある天井</li> <li>●簡単にたわむ天井</li> </ul> </li> <li>取り付けた場合でも火災・感電・落下してけがの原因になります。</li> <li>●取り付けできない配線器具                     <ul style="list-style-type: none"> <li>●電源端子が露出しているもの</li> <li>●破損しているもの</li> <li>●取り付けが不十分でグラグラするもの</li> <li>●配線だけのもの</li> </ul> </li> <li>火災・感電・落下してけがの原因になります。</li> </ul>	<ul style="list-style-type: none"> <li>引っ掛けシーリングは奥までしっかり差し込む。感電・ショート・発火・落下の原因になります。</li> <li>調光機能のついた電源（壁スイッチなど）と調光非対応のLED電球と組み合わせて使用しない。火災・故障の原因になります。一般の入切のスイッチに交換してください。</li> <li>一般の入切のスイッチに交換するときは、電気工事士資格取得者に交換工事を依頼する。有資格者以外の工事は法律で禁止されています。工事は販売店、工務店に相談してください。</li> <li>引っ掛けシーリングの刃および刃の取り付け面にホコリが付着している場合はふきとる。ホコリが付着したまま引っ掛けシーリングを差し込むと、ショート・火災の原因になります。</li> <li>電球を取り付けるときは、指定の口金・種類の電球を取り付ける。指定以外の電球を使用すると、感電・火災・やけど・けがの原因になります。</li> <li>取り付けや取りはずし、電球の取り替えや交換、電源コードの長さを調整するとき、お手入れをするときは、必ず電源を切る。感電・けがの原因になります。</li> <li>電球がしっかり固定しているか確認する。感電・ショート・発火・落下の原因になります。</li> <li>変色や塗装部分のはがれの原因になりますので、ベンジンやシンナーなどの薬品類は絶対に使用しない。</li> </ul>
<b>禁止</b>	<ul style="list-style-type: none"> <li>電源は交流100V以外で使用しない。火災・感電の原因になります。</li> <li>本体のすき間にピンや針金などの金属物等、異物を入れない。感電・けがの原因になります。</li> <li>室内専用なので、屋外では使用しない。器具周囲温度5℃～35℃の範囲内で使用してください。火災・感電の原因になります。</li> <li>ストーブなど温度の高くなるものを本製品の近く・真下に置かない。火災・故障の原因になります。</li> <li>カーテンや燃やすいものそばでは使用しない。火災の原因になります。</li> </ul>	
<b>使用禁止</b>	<ul style="list-style-type: none"> <li>異常時（こげ臭い、発煙など）は電源を切り、使用を停止する。火災・感電の原因になります。</li> </ul>	
<b>分解禁止</b>	<ul style="list-style-type: none"> <li>分解しない。また、修理技術者以外の人は修理しない。火災・感電・けがの原因になります。</li> </ul>	
<b>ぬれ手禁止</b>	<ul style="list-style-type: none"> <li>ぬれた手で、取り付け作業や取りはずし作業をしない。電源の入・切、点灯・消灯も行わない。感電の原因になります。</li> </ul>	
<b>水ぬれ禁止</b>	<ul style="list-style-type: none"> <li>本体を水につけたり、水をかけたりしてぬらさない。防水防滴仕様にはなっていないため、浴室など湿気の多い場所や、常時湿度が高い場所への設置はしない。ショート・火災・感電の原因になります。</li> </ul>	

2

## 注意

<b>禁止</b>	<ul style="list-style-type: none"> <li>適用電球を使用しても点灯中や消灯直後は熱くなっているため電球・器具に触れない。やけどの原因になることがあります。</li> <li>本製品の一部分が破損した場合そのまま使用を続けない。また破損した部分に直接触れたりしない。けが、やけど、落下の原因になることがあります。</li> <li>ものをぶついたり、衝撃をあてない。本製品の落下による、けが・やけどの原因になります。</li> <li>電球の光源を直視しない。目に悪影響を及ぼす原因になります。</li> <li>ラジオやテレビなどの音響機器・映像機器を近くで使用しない。雑音の原因になることがあります。使用する場合はできるだけ離して使用するようしてください。</li> </ul>	<b>指示</b>	<ul style="list-style-type: none"> <li>天井の材質によっては、変色・変形することがあるので十分注意する。光を発生し、熱を持つ機器のため、変色・変形の原因になります。</li> <li>設置して長期間使用すると、外部に異常がなくても内部の劣化は進行するので、点検する。点検せずに使用を続けると、火災・落下による感電・けがの原因になります。</li> <li>被照射物との距離は1m以上あける。色あせ、変色の原因になります。</li> <li>ものをぶついたり固いもので強くこすると破損やキズがついたりするので十分注意する。</li> <li>ペンダントソケットにはぶら下らない、荷重をかけるようにしてください。落下する場合があります。</li> <li>本製品は屋内専用です。また用途以外での使用はしないでください。</li> <li>商品の歪みや変色などの原因になることがありますので直射日光や熱機器の熱、暖・冷房機の強風などが当たる場所を避けてお使いください。</li> </ul>
-----------	--	-----------	---

## 適用電球 (電球別売)

E26  
口金

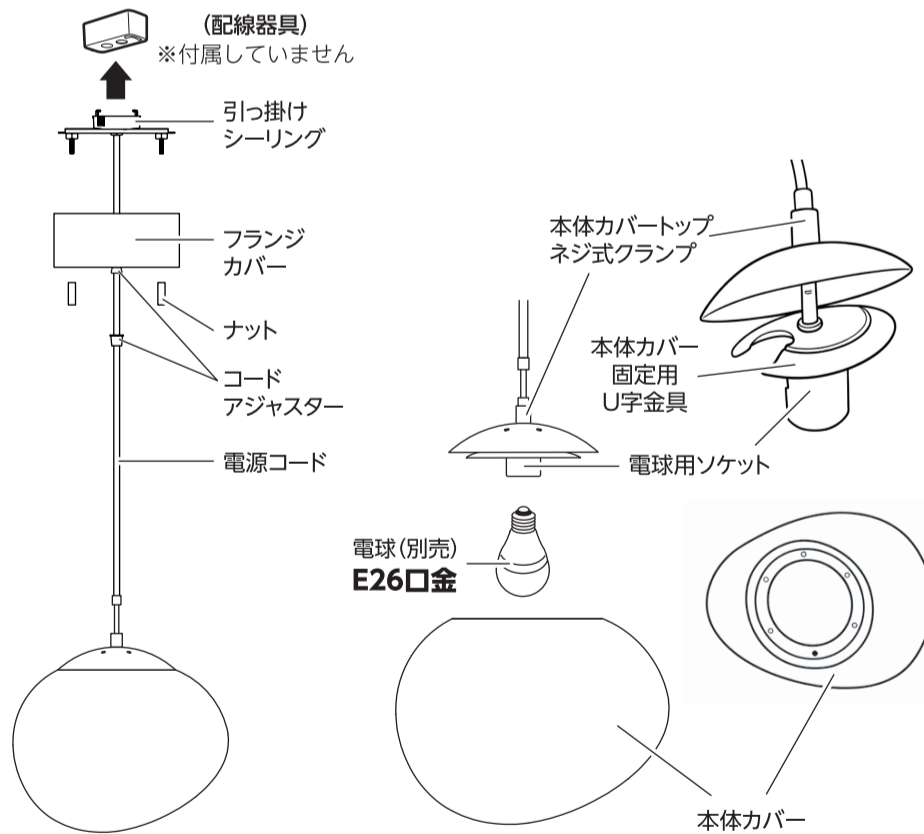
●LED電球

60W相当まで  
消費電力15W以下

## 以下の点にご留意ください

- コードの長さを調節する際、本体を目線位置に合わせた場合は地震などで揺れると顔や目にあたる危険性があるので十分注意してください。

## 各部の名称とはたらき



※取り付け時は本体カバートップネジ式クランプを緩めて、本体カバー固定用U字金具をずらしながらU字先端部分を片方ずつ外してください。

### 梱包部品一覧

お買い上げ後、同梱の部品を確認してください。

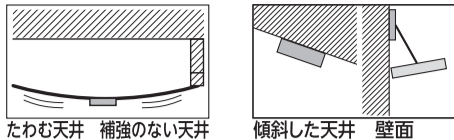
本体	1 個	取扱説明書 (保証書含む)	1 個
<b>警告</b>	<ul style="list-style-type: none"> <li>●屋外への設置・使用はしない。本製品は屋内仕様のため、防滴などの処理がされていません。感電や故障の原因になります。</li> <li>●取り付け・取りはずしなど、必ず電源を切つて行なう。感電や故障の原因になります。</li> <li>●配線器具が設置されていない場合、工事は販売店・工務店などに相談する。配線する、配線を取り付けるなどの作業は、電気工事士法施行規則（第二条）で有資格者での作業が必要と定められています。</li> </ul>		

# 取り付けかた

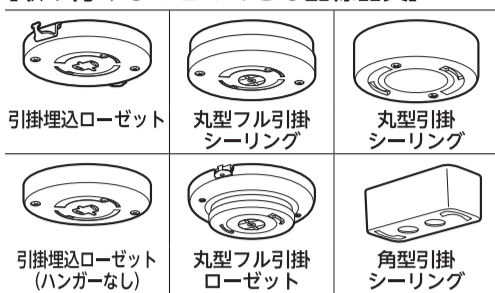
## 取り付け前の確認事項

- 1. 取り付け天井の状態を確認する**  
右図「取り付けられない天井」のような天井になっていないことを確認してください。
- 2. 取り付け天井についている配線器具を確認する**
  - 天井に右図「取り付けられない天井」のような配線器具が設置されている場合は、取り付けできません。
  - ただし、配線器具が以下のようなものであるときは取り付けできません。
    - 電源端子が露出しているもの
    - 破損しているもの
    - 取り付けが不十分でグラグラするもの
    - 配線だけのもの
  - 配線器具が設置されていないか、取り付けられない配線器具でも交換により取り付けできる場合がありますので、販売店・工事に相談してください。

## 【取り付けられない天井】



## 【取り付けられない配線器具】

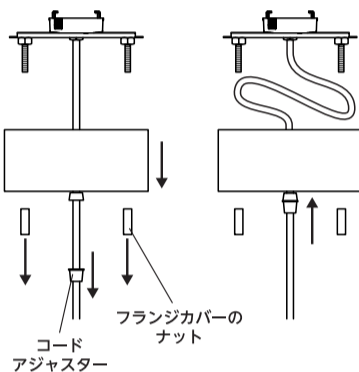


## 【取り付けできない配線器具】



## コードの長さを調整する

- ナットを外し、フランジカバーを下げて、コードの長さを調整してください。
- コードアジャスターを締めて、余分なコードはフランジカバーの中に納めます。



# 取り付けかた (つづき)

## 天井への取り付けかた

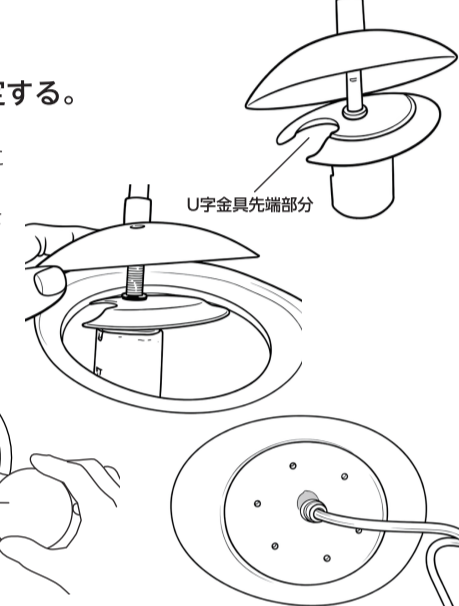
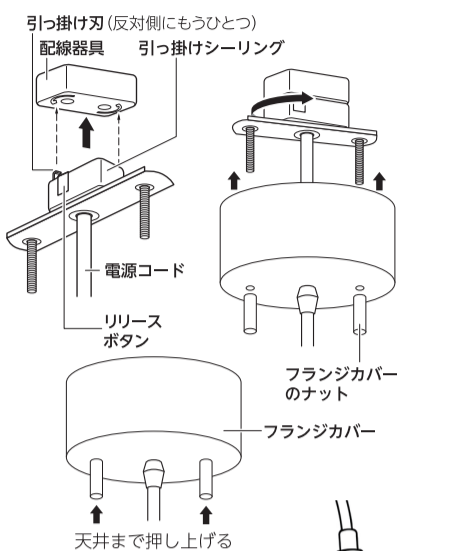
- 1. 電源（壁スイッチなど）を切にする**
- 2. 天井の配線器具に引っ掛けシーリングを取り付ける**
  - 配線器具へ引っ掛けシーリング上部の2本の引っ掛け刃を差し込みます。
  - 「カチッ」と音がするまで右に回します。ロックされてはずれなくなります。
    - ※やりなおすときなど、リリースボタンを押すとロックが解除され、はずれるようになります。
- 3. 高さを確認し、必要なら取り付けはせずに再度調整する**

**注意** リリースボタンを押さないで回してみ、はずれないことを確認する。取り付けが不十分だと、落下してけがの原因になります。

**注意** 長さの調整は必ず配線器具からはずして行なう。

- 4. フランジカバーを天井まで押し上げて、2本のナットを締める**  
シーリングカバーよりも大きな配線器具のときは、押し上げられるところまで上げておいてください。
- 5. 本体カバートップを本体カバーに固定する。**
  - 電球をソケットに取り付けて、本体カバー固定用U字金具をU字先端部分を片方ずつ本体カバーに入れてください。
  - U字先端部分が両方入ったら、本体カバートップを上引っ張りながら、本体カバートップ、ねじ式クランプを締めて固定してください。
  - 本体カバートップが本体カバーの中心に固定できているかを確認してください。

**警告** 取り付け・取りはずし・お手入れをするときは  
・必ず電源を切り、通電していないことを確認する。  
感電・火災・やけどの原因になります。  
・取付場所の下に人がいるときに行なわない。下にものを置かず、十分注意する。



●LED電球がご使用できます

# 正しい使いかた

- 1. 取り付け電源を入にする**（壁スイッチなど）電源を入にしてください。
- 2. 長時間使用しない時は、電源（壁スイッチなど）を切にする**

**警告** 使用後は必ず消灯し、長時間使用しないときは、電源（壁スイッチなど）を切る。火災・故障の原因になります。直下で火気を使用したり、直下加湿器を設置・使用したりしない。感電、落下の原因になります。本機は防滴性能を備えていません。

# お手入れのしかた

**警告**

- お手入れの際は、安全のため電源を切り、通電していないことを確認する。感電・火災・やけどの原因になります。
- 水分を使ったお手入れの際は、安全のため天井の配線器具から取りはずして行なう。感電・火災・やけどの原因になります。

## お手入れのしかた

- 明るく安全に使用していただくため、定期的に(6か月に1回程度)清掃してください。
- 通常ホコリをとるときは、電源を切り、乾いた布で、ソケットまわりなどのホコリを拭き取ってください。
- 汚れがひどいときは、天井から取りはずし、石けん水に浸した布をよくしぼってふき取ります。乾いたやわらかい布で仕上げ、充分乾いてから天井に取り付けて、使用を開始してください。

**注意**

- シンナー・ベンジンなど揮発性のものや、みがき粉、洗剤、たわし・スポンジのかたい面を使用してお手入れを行わない。
- 殺虫剤などかけたりしない。破損・変色などの原因になります。

## 電球の交換

- 電球を交換するときは、必ず指定の口金・種類の電球をご使用ください。
- 電球を交換するときは、「取り付けかた」を参考に電源（壁スイッチなど）を切にしてください。

# 修理・サービスを依頼する前に

**警告** 修理技術者以外の方は分解したり修理をしない。

「故障かな?」と思ったときには次の点をお調べください。

症状	主な原因	処置
点灯しない	電源が「切」になっている	電源を「入」にする
	ブレーカーが「切」になっている	ブレーカーを「入」にする
	配線器具と引っ掛けシーリングが確実に接続されていない	配線器具と引っ掛けシーリングを確実に接続する
点滅する	ソケットに取り付けられた電球がゆるんでいる	ソケットを持って電球をしっかりしめる
	取り付け電源（壁スイッチなど）調光機能があり、調光器非対応のLED電球を使用している	調光器対応の電球に交換するか、違う場所で使う

## 長年ご使用のペンダントソケットはよく点検を

**このような症状はありませんか?**

- 本体・配線器具が異常に熱い。
- 本体に触れると電気を感ずる。
- こげ臭い匂いがする。
- その他の異常・故障がある。

このような症状のときは、事故防止のため、すぐに電源を切り、必ず販売店またはドウシシャお客様相談室に点検をご相談ください。

# アフターサービスについて

## ●製品の保証について

- この製品には保証書がついています。保証書は販売店にて所定事項を記入してお渡しいたしますので、内容をよくお読みのうえ大切に保存してください。
- 保証期間はご購入の日から本体1年間です。保証期間中でも有料になることがありますので、保証書をよくお読みください。
- 保証期間後の修理は販売店またはドウシシャお客様相談室にご相談ください。修理によって機能が維持できる場合は、ご希望により有料修理いたします。

## ●修理を依頼されるときは

**警告**

- 故障のときは、ただちに使用をやめて電源を切り、ご購入の販売店にこの製品をお持込みのうえ修理をお申し付けください。
- ご自分での修理はしないでください。たいへん危険です。

アフターサービスについてわからないことは…  
ご購入の販売店、またはドウシシャお客様相談室にお問い合わせください。

## 商品についてのご不明な点や故障・修理に関するご相談は

ご購入時のレシートまたは保証書をお手元にご用意の上お問い合わせください。

WEBからのお問い合わせ

ドウシシャお客様サポート  
<https://www.doshisha.co.jp/support/>



ドウシシャのパーツ購入はドウシシャマルシェ  
DOSHISHA Marché 公式オンラインストアで  
<https://www.doshisha-marche.jp/>

お電話からのお問い合わせ  
修理品発送先

お客様相談室 ☎0120-104-481  
【受付時間】9:00～17:00(祝日以外の月～金曜日)  
ドウシシャ 〒915-0801  
福井カスタマーセンター 福井県越前市家久町41-1  
※事前の連絡なしに商品を送られた場合には、修理を受け付けることができません。